

GF42

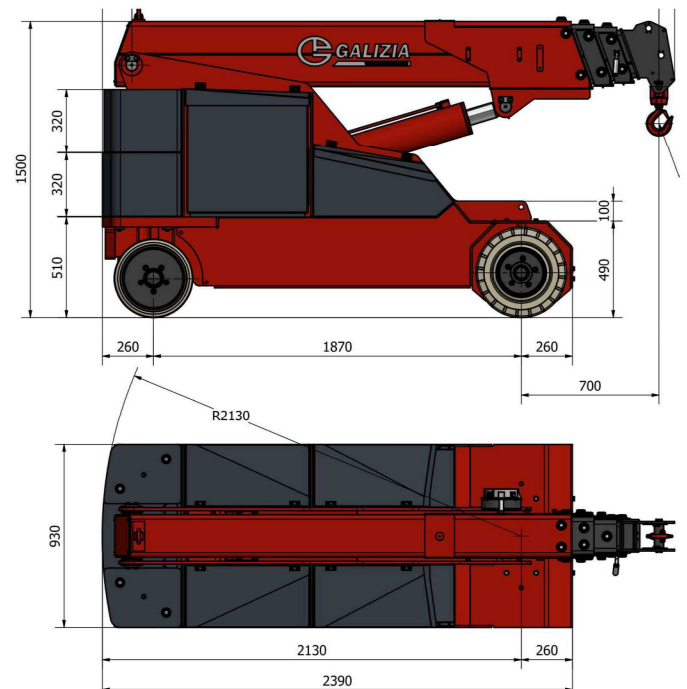
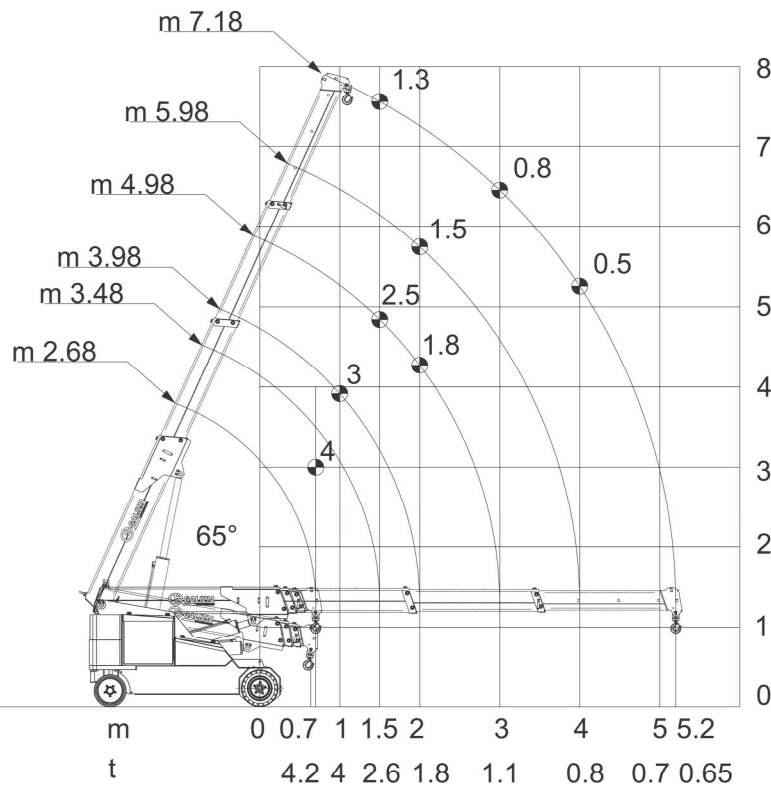
4 RUOTE / 4 WHEELS GRU SEMOVENTE PICK & CARRY CRANE

Max 4.2t



4 RUOTE / 4 WHEELS SYSTEM

trazione anteriore bimotore / front drive with 2 motors
 contrappesi removibili / removable counterweights



SPECIFICHE TECNICHE

Technical specification

info@galiziagru.com

Portata massima <i>Max capacity</i>	4200 kg
Dimensioni telaio (Lu x La x H) <i>Chassis dimensions (L x W x H)</i>	2390 mm x 2090 mm x 2200 mm
Raggio di sterzata <i>Steering radius</i>	2130 mm
Peso gru (circa) <i>Weight (about)</i>	Totale 4400 kg - senza contrappesi 3000 kg Total 4400 kg - without counterweight : 3000 kg
Braccio telescopico <i>Telescopic boom</i>	Braccio base + 2 prolunghe idr. + 1 man Main boom + 2 hydr. sections + 1 mech.
Tipo di sterzata <i>Steering</i>	Idraulica 180° su ponte posteriore Rear hydraulic 180°
Tipo di trazione / trasmissione <i>Drive system</i>	Anteriore bimotores (2 motori) con contro rotazione comandata da controllo elettronico, Front with 2 motors on front axles with counter rotation controlled by High performance electronic controllers,
Freni <i>brakes</i>	Su asse anteriore On front
Versione elettrica <i>Electrical option</i>	Standard

Equipaggiamento di serie <i>Standard equipment</i>	Limitatore di carico elettronico con display, valvola di blocco, distributore idraulico proporzionale controllato da Joystick, allarme di retromarcia, faretti di lavoro, tongo di emergenza Digital safe load indicator with display, shut-off valve, proportional distributor joystick-controlled, reversing alarm, work light, emergency button
Optional <i>Optional equipment</i>	Gancio supplementare, falconcino idraulico, argano idraulico, forche autolivellanti, gomme antitraccia, radio comando, altri su richiesta. Searcher hook, hydraulic jib, full winch system, auto-levelling telehandler forks, low marking tyres, radio remote control, other on demand.