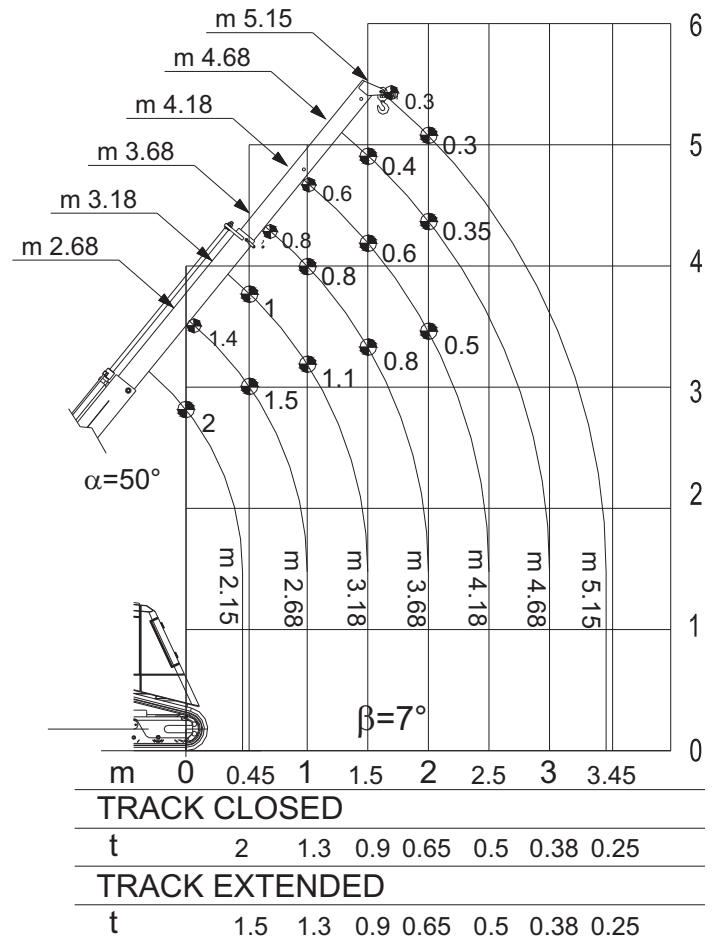
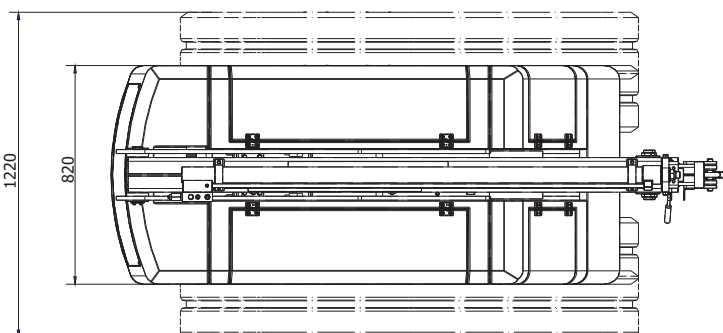
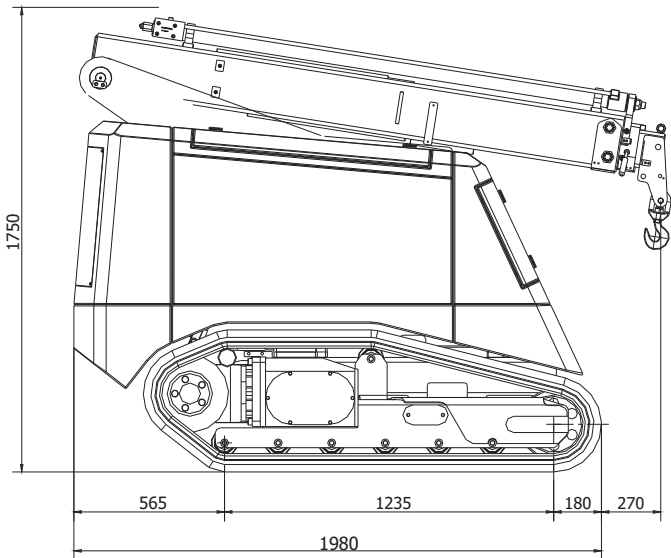


GK20



SPECIFICHE TECNICHE GK20

Technical specification GK20

info@galiziagru.com

Portata massima Max capacity	2.000 kg (sottocarro chiuso) 2.000 kg (track closed)
Dimensioni telaio (Lu x La x H) sottocarro chiuso Chassis dimensions (L x W x H) tracks closed	2.245 mm x 820 mm x 1.750 mm
sottocarro aperto tracks open	2.245 mm x 1.220 mm x 1.750 mm
Peso (circa) Weight (about)	2300 kg
Braccio telescopico Telescopic boom	Braccio base, 1 prolunga idraulica, 1 prolunga manuale Box boom, 1 section hydraulic, 1 section manual
Sottocarro cingolato Tracked undercarriage	Cingoli in gomma Rubber tracks
Sistema di trazione Drive system	Motori elettrici controllati da n°2 controllori elettronici AC, circa 2 km/h Electric motors controlled by AC electronic controllers, about 2 km/h
Sterzata Steering	Tipo bimotore con controrotazione 2 motors on tracked undercarriage with counter rotation controlled by AC electronic controller
Freni brakes	Freni elettromagnetici su motori Electromagnetic on motors
Motori trazione Drive Motors	N°2 motori AC brushless a magneti permanenti 4,2 kW x 2 (4,2 kW motore destro + 4,2 kW motore sinistro) N°2 Permanent magnet brushless AC motors 4,2 kW x 2 (4,2 kW right axle + 4,2 kW left axle)
Batterie Power source	80 V - 213 Ah
Equipaggiamento di serie Standard equipment	Radiocomando, Distributore idraulico proporzionale controllato da radio comando, Limitatore di carico elettronico con display, valvola di blocco, allarme di retromarcia, sedile con sensore uomo presente e cinture di sicurezza, faretto di lavoro, fungo di emergenza Radio remote control, proportional distributor radio remote-controlled, Digital safe load indicator with display, shut-off valve, reversing alarm, work light, flash-light, emergency button.
Optional Optional equipment	Gancio supplementare, falconcino, argano idraulico, gomme antitraccia, radio comando, altri su richiesta. Searcher hook, jib, full winch system, other on demand.

Galizia Cranes are manufactured in compliance with CE regulation.
The company Galizia s.n.c. reserves the right to change the present technical data without previous.